

BERNINA

THE SETTING OF..... 840 Favorit
German Language

**DAS EINSTELLEN
DER
BERNINA-NÄHMASCHINEN
KLASSE 840**

Inhalts-Verzeichnis

Die Nadel	3
Die Stichplatte	3
Einstellung der Kulissee und Stichlage L—M—R	4
Ruhestellung der Nadel	5
Nadelverteilung seitlich quer zur Stoffrichtung	6
Stichlage beim Zickzackstich	6
Seitwärtsbewegung der Nadel beim Zickzacknähen	7
Stichverteilung in der Stichplatte bei der Kurvensteuerung	8
Seitwärtsbewegung der Nadel beim Zierstichnähen	9
Rastersegment einstellen	10
Einstellen des Zierstichindikators	12
Der Greifer	13
Greifer-Einstellung	14
Nadelhöhe	15
Transporteurhöhe	16
Transporteurhub	16
Transporteurschub	17
Nähfußstange	18
Einstellen der Knopfloch-Automatik	19
Oberfadenspannung	22
Unterfadenspannung	23
Einstellen des Fadenregulators	23
Vermeiden von Störungen	25

BERNINA favorit Klasse 840 Zickzack-, Nutznaht- und Zierstichmaschine, 20 eingebaute Kurven und Knopflochautomatik

BERNINA Klasse 841 Zickzack- und Nutznahtmaschine mit Knopflochautomatik

BERNINA Klasse 842 Zickzackmaschine mit Knopflochautomatik

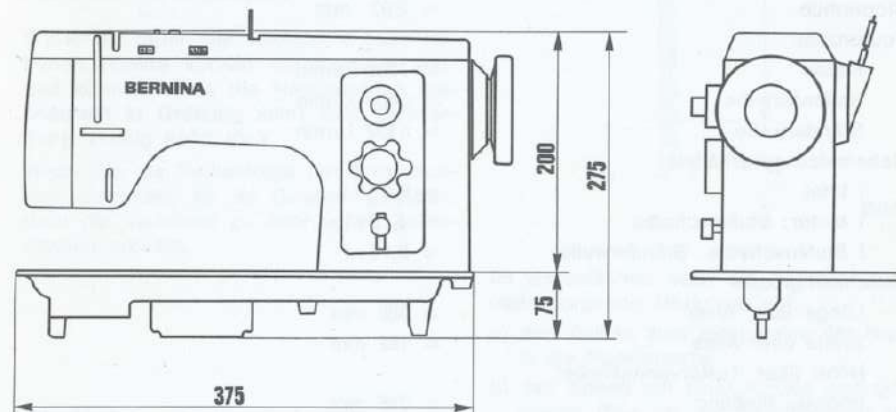
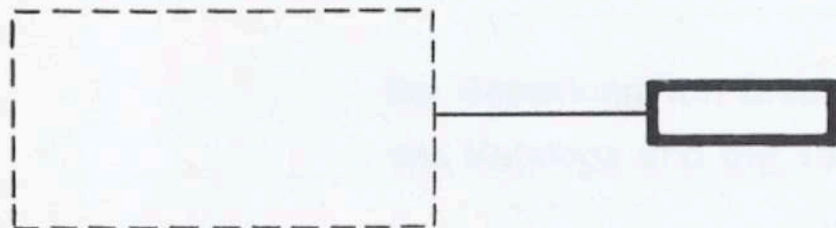


Bild 1

Grösste Zickzackbreite	4,5 mm
Stichverlagerung	Links—Mitte—Rechts
Grösste Stichlänge vorwärts	4,5 mm
Grösste Stichlänge rückwärts	2 mm
Nähfusshub	7,5 mm
Durchgangsraum	110 x 200 mm
Grösse der Grundplatte	373 x 178 mm
Greifersystem	klemmfreier Rundlaufgreifer 107 W
Fassungsvermögen der Spule	75 m Baumwollgarn
Nadelsystem	130
Nadelbewegung	pendelnde Nadelstange
Fadengeber	Gelenkfadenheber
Fadenspannung	Oberfadenspannung im Ständerdeckel eingebaut
Spuler	selbstauslösend
Nählicht (eingebaut)	Leistung: 15 Watt
Stichzahl	1500 Stiche/min.
Gewicht der Maschine, Oberteil	ca. 12,25 kg



Verkäufliche Kompletteile
Pièces complètes destinées à la vente
Complete parts for sale

Achtung unbedingt befolgen !

Copyright © und Urheberrecht verbleiben jederzeit bei

Fritz Gegauf AG / BERNINA International AG

Bernina-Nähmaschinenfabrik

CH 8266 Steckborn

BERNINA International verweist eingehende private Kundenanfragen zu alten Bernina Maschinen an meine Webseite. www.occaphot-ch.com

Diese Dokumente werden mit Einverständnis des Rechte-Inhabers zur Verfügung gestellt.

ACHTUNG: Jede Art der kommerziellen Nutzung sowie Handel und Verkauf dieser Dokumente ist verboten.

Einnähnaedel	= System 130/705 H - Nr. 80
Nadelausschlag	
bei Zugstangenauflhängung	= 3 mm
Oberkante Stichplatte	= 4,5 mm
bei Greiferspitze	= 1,63 mm
Nadelstangenhuh	= 33,73 mm
Schlingenhub: Links	= 2,6 mm
Hubkurbelradius	= 17,3 mm
Fadenhebelweg	= 61 mm
Nähfusshub	= 6,5 mm
Stopferhub	= 2,92 mm
Tourenzahl:	
Motor	= 7500 U/min.
Stufenscheibe	= 2405 U/min.
Ständerwelle	= 1137 U/min.
Uebersetzungsverhältnis:	
i total	= 6,6 : 1
i Motor: Stufenscheibe	= 3,12 : 1
i Stufenscheibe: Ständerwelle	= 2,12 : 1
Maschinengröße	
Länge über Alles	= 388 mm
Breite über Alles	= 182 mm
Höhe über Tasterverstellhebel höchste Stellung	= 315 mm



Bild 2

Das Einstellen der Kl. 840 (und Varianten)

Diese Einstellinstruktion soll Ihnen helfen, kleinere Reparaturen bzw. Einstellungen an der BERNINA-Nähmaschine Kl. 840 selbst durchzuführen.

Das Büchlein erhebt keinen Anspruch auf Vollständigkeit. Für eine komplette mechanische Montage oder Demontage ist diese Instruktion nicht geeignet.

WICHTIG: Damit die vorstehend beschriebenen Punkte korrekt durchgeführt werden können, muss die Nähmaschine **mechanisch in Ordnung** sein! Kein Schwergang, richtig geölt etc.)

Wenn Sie die Reihenfolge der Einstellungen einhalten, so ist Gewähr gegeben, dass die Maschine zu Ihrer vollen Zufriedenheit arbeitet.

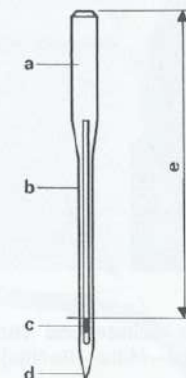


Bild 3

Im wesentlichen weist die Nähmaschinen-nadel folgende Merkmale auf:

- den **Kolben** zum Einspannen der Nadel in die Nadelstange;
- den **Schaft** mit einer kurzen und einer langen Rille für die Fadenführung und die Bildung der Fadenschlinge;
- das **Nadelöhr**
- die **Nadelspitze**
- die **Nadellänge**.

WICHTIG: Für alle Einstellungen falls nichts anderes erwähnt, immer eine Nadel No. 80 verwenden. (System 130/705 H)

Vor jeder Einstellung an der Nähmaschine die Nadel überprüfen! Sie **muss unbedingt gerade** sein.

Die Stichplatte

Die Stichplatte dient zur Auflage der zu verarbeitenden Stofflagen und besitzt einen Längsschlitz, das Stichloch, für den Durchgang der Nadel. Sie ist gehärtet und auspoliert, damit Ober- und Unterfaden ohne Hemmungen durchgleiten können. Ferner ist sie nach der Form des Transporteurs, der den Stoffvorschub besorgt, durchbrochen.

Die Nadel

Die Nadel ist eines der wichtigsten Nähorgane. Sie hat die Aufgabe, das Nähgut zu durchstechen und dem Greifer den Oberfaden der mit dem Unterfaden verknotet werden soll, zuzuführen und die Schlingenbildung für die Abnahme durch den Greifer zu bewerkstelligen.

Die Schlingenbildung entsteht, nachdem die Nadel das Nähgut durchstoßen hat und in die Tiefstlage gekommen ist. Der Faden ist straff gezogen und liegt auf der vorderen Seite in der langen Rille. Auf der hinteren Seite liegt er in der kurzen Rille und weiter oben zwischen Nadelschaft und dem gestochenen Loch am Nähgut. Hebt sich die Nadel um einen kleinen Betrag, den sogenannten Schlingenhub, dann bildet sich infolge der Reibung zwischen Nähgut und Nadelschaft, wo der Faden gebremst wird, auf der Seite der kurzen Rille am Nadelöhr eine Schlinge, in welche die Greiferspitze eintreten kann.

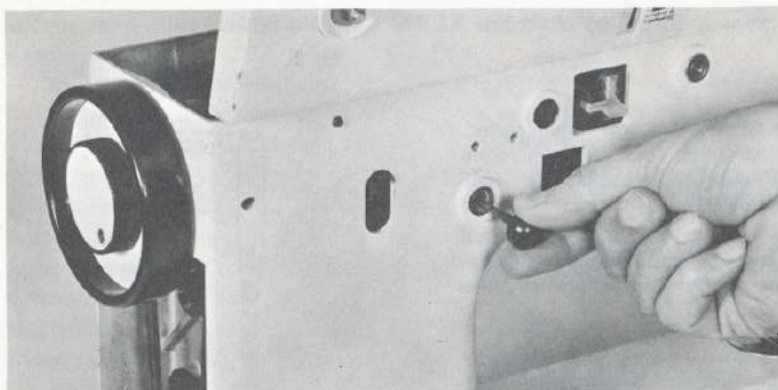


Bild 4

Einstellung der Kulisse und Stichlage L—M—R (Links—Mitte—Rechts)

Hinterer Ständerabdeckung mit Garnrollenhalter, und eventuell Doppelhebel (von Lifter), abmontieren. Jetzt wird die Stirnseite der Kulissenwelle zugänglich.

Das Spezialwerkzeug No. 398 001 04 durch die hohle Kulissenwelle stecken und gleichzeitig LMR-Knopf hin- und herdrehen bis die konische Spitze des Werkzeuges in die Bohrung der Kulisse einrastet. Dadurch wird erreicht, dass die Kulisse in ihrer Normalstellung um das Zentrum der Kulissenwelle pendelt.

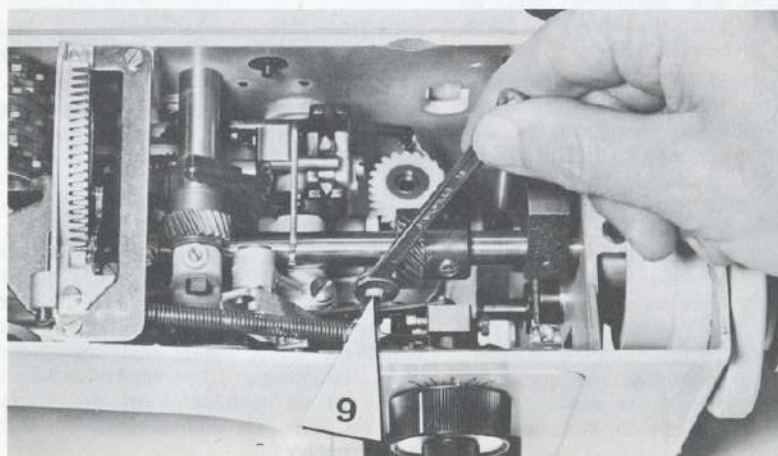


Bild 5

Der LMR-Knopf wird in der gewünschten Mittellage (Nullage) fixiert. In dieser Stellung muss der schwarze Markierstrich an der Vorderseite des Knopfes genau senkrecht stehen.

Bei Ungenauigkeit ist die Sechskant-Schraube (9) teilweise mit Gegenmutter, zu lösen und der LMR-Knopf in seine richtige Lage zu stellen.

Sechskant-Schraube (9) wieder festziehen und das Werkzeug abnehmen.

Ruhestellung der Nadel

Zickzackknopf ganz nach links drehen — bis zum Anschlag (Position «0»).

Maschine in Betrieb setzen. Der Nadelschwenksupport darf keine seitliche Bewegung machen.

Er muss ruhig bleiben.

Ist dies nicht der Fall, so wird folgendermassen korrigiert: Man löst die Schraube (10) bzw. (13) mit der konischen Gegenmutter (11) in der Lenkergabel (12) mit Hilfe des Spezialschlüssels No. 398 035 03 (oder mit einem Schraubenzieher zum Lösen von Schlitzmutter). Jetzt die Schraube (10) solange auf- oder abwärtsverstellen, bis der Schwenksupport und damit die Nadel beim Laufen der Maschine absolut still steht. Kontermutter (11) wieder festziehen.

Bei neueren Maschinenmodellen benötigt man für diese Einstellung nur einen gewöhnlichen Schraubenzieher, da anstelle der Kontermutter eine Spiralfeder unter der Schraube (13) angebracht ist.

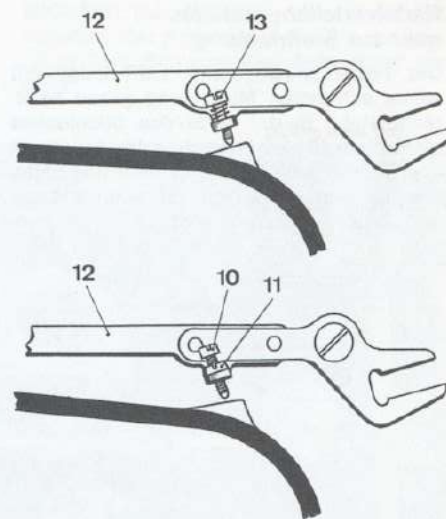


Bild 6

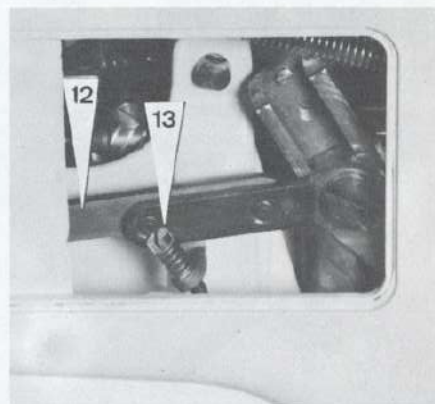


Bild 7

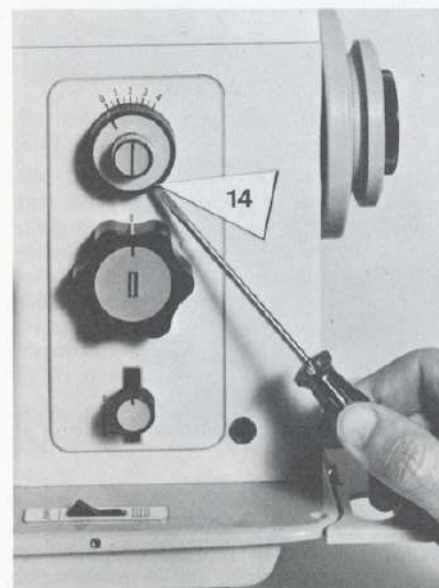


Bild 8

Ist die Ruhestellung der Nadel korrigiert, so überprüfen Sie, ob der weisse Markierstrich des Zickzackknopfes mit der Zahl «0» auf der Skala übereinstimmt.

Bei Ungenauigkeit ist die Schraube (14) im Zickzackknopf zu lösen und die beiden Markierungen (Knopf und Skala) werden in Übereinstimmung gebracht.

Schraube (14) wieder festziehen.

Nadelverteilung seitlich, quer zur Stoffrichtung

Die Nadel muss, wenn LMR-Knopf mit seiner schwarzen Markierung genau senkrecht steht, in der Mitte des Stichloches einstecken. Diese Forderung lässt sich gut überprüfen, wenn durch Drehen des LMR-Knopfes von der linken zur rechten Lage die Nadel beobachtet wird.

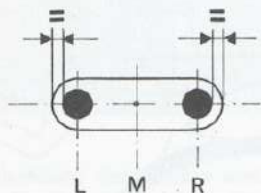


Bild 9

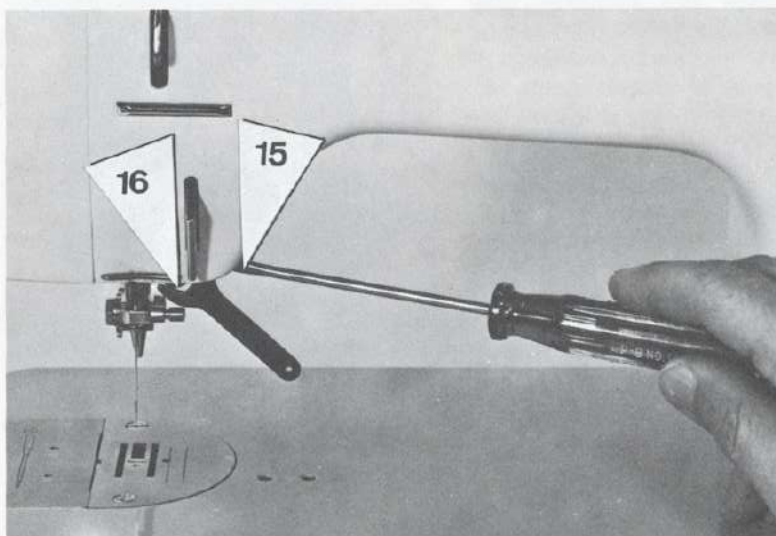


Bild 10

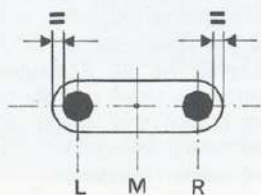


Bild 11

Der Abstand vom Stichlochrand muss in beiden Fällen gleich gross sein.

Bei Ungenauigkeit ist wie folgt zu korrigieren:

Schraube (15) lösen. Spezial-Gabelschlüssel No. 398 063 03 auf den randrierten Schraubenkopf (16) aufstecken. Diese Schraube (16) ist als kleiner Exzenter ausgebildet. Durch leichtes Drehen nach links oder nach rechts kann nun die seitliche Nadellage in die gewünschte Stellung gebracht werden. Nach dieser Korrektur ist die Schraube (15) wieder festzuziehen.

Stichlage beim Zickzackstich

Stellen Sie den Zickzackknopf auf Position 4 und beobachten Sie beim Drehen am Handrad, ob der linke und rechte Einstich gleichweit vom Stichlochrand entfernt liegt.

Ist dies nicht der Fall, so lösen Sie die Klemmschraube (17) des Schwinghebels (18), an dem die Zickzackkulisse aufgehängt ist, und bringen die Nadel in die richtige Position.

WICHTIG: Darauf achten, dass beim Verschieben des Schwinghebels (18) zwischen Lager und Schwinghebel **kein Spiel** entsteht.

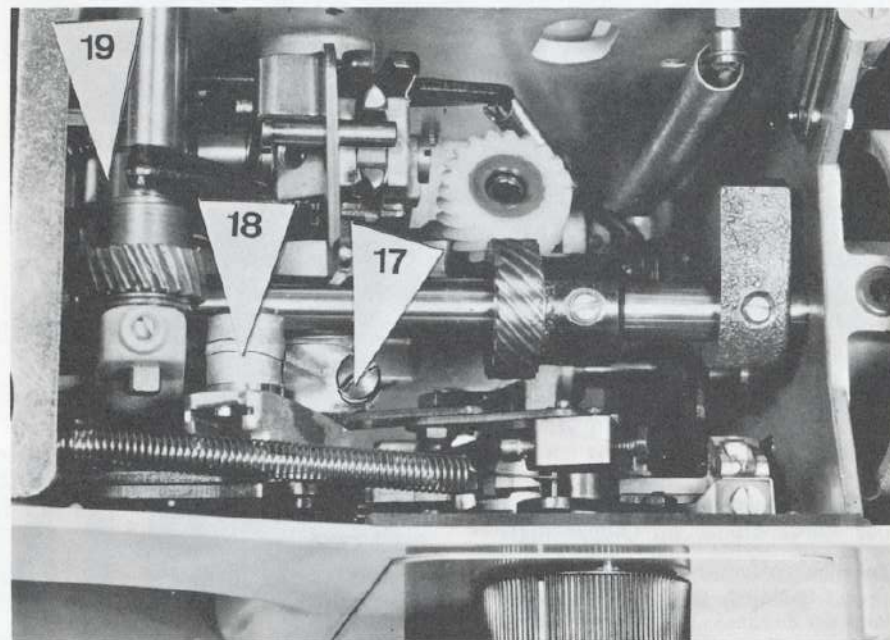


Bild 12

Seitwärtsbewegung der Nadel beim Zickzacknähen

Die Seitwärtsbewegung der Nadel (Parabel) muss mit der Auf- und Abwärtsbewegung genau abgestimmt sein. Sie darf erst anfangen, wenn die Nadel das Nähgut verlassen hat und muss aufhören, wenn die Nadel in das Nähgut einsteicht. Die Bewegung wird vom Zickzackexzenter (19) abgeleitet, welcher mit halber Drehung (1:2) umläuft.

Kontrolle:

LMR-Knopf in Mittelstellung bringen.

Nadel durch Drehen am Handrad in die oberste Position stellen. Wenn jetzt der Zickzackknopf zwischen «0» und «4» hin- und hergedreht wird, muss die Nadel ruhig stehen bleiben!

Ist das nicht der Fall, so muss korrigiert werden.

Die beiden Schrauben am Schraubenrad (20) lösen. Mit Hilfe des Schraubenziehers das nun lose auf der Achse sitzende Schraubenrad (20) festhalten, und unter gleichzeitigem Andruck an den Stellring (21) am Handrad drehen, bis die richtige Einstellung gefunden ist. (Bild 13).

Die beiden Schrauben am Schraubenrad wieder festziehen.

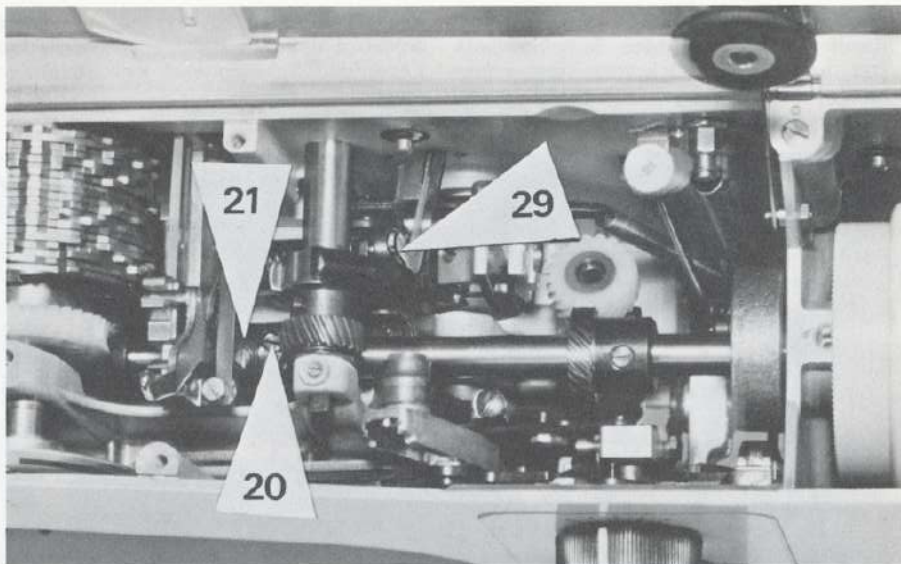


Bild 13

Stichverteilung in der Stichplatte bei der Kurvensteuerung (Automatik)

Zierstichkupplungshebel (29) nach hinten — auf Skala «1—20» — stellen. Jetzt erfolgt die Zickzack- bzw. Zierstichsteuerung ab Kurve. Zum Überprüfen der Stichverteilung wählt man Zierbild 17 und dreht solange am Handrad, bis die Kurvenpaketbefestigungsschraube (25) senkrecht nach oben zeigt. In dieser Stellung ist der seitliche Nadelausschlag am grössten (Zickzackknopf auf Position 4 stellen!). Der seitliche Abstand vom Stichloch soll dabei links und rechts gleich sein.

Muss die Stichverteilung korrigiert werden, so gilt folgendes: Ständerabdeckung mit Garnrollenstiften abmontieren (eventuell auch das darunter liegende Aufhängelager des Kniehebels). Der Kurvensteuerhebel ist 2-teilig und mit der Schraube (26) verbunden. Spezialschlüssel No. 398 067 03 in das bestehende Loch neben der Schraube (26) einstecken.

Jetzt Schraube (26) leicht lösen. Durch links- oder rechtsdrehen des Schlüssels werden. Schraube (26) wieder festziehen.

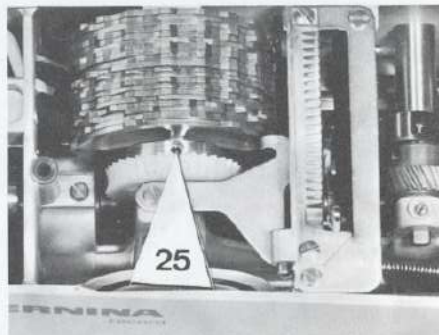


Bild 14

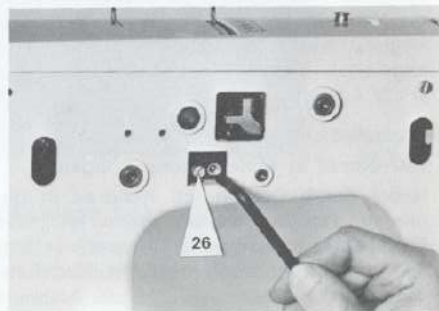


Bild 15

Seitwärtsbewegung der Nadel beim Zierstichnähen (Automatik)

Beim Zierstichnähen ab Kurven muss die seitliche Nadelschwenkbewegung (Parabel) genau gleich sein wie beim Zickzacknähen.

Kontrolle:

LMR-Knopf in Mittelstellung Kupplungshebel (29) auf Stellung «1—20», Ziernahtwahlhebel (31) auf Symbol 17.

Handrad drehen bis Schraube (25) senkrecht nach oben zeigt und die Nadel genau in die oberste Position stellen.

Wenn jetzt der Zickzackknopf zwischen «0» und «4» hin- und hergedreht wird, muss die **Nadel ruhig stehen** bleiben!

Sollte das nicht der Fall sein, so ist wie folgt zu korrigieren: Beide Schrauben (27) am Schneckenrad lösen. Schneckenrad mit Schraubenzieher festhalten und am Handrad vorwärts oder rückwärts drehen bis die richtige Einstellung gefunden ist. (Evt. mehrere Male).

Schrauben (27) wieder festziehen.

Achten Sie darauf, dass zwischen Schneckenrad und Stelling (28) kein Spiel besteht!

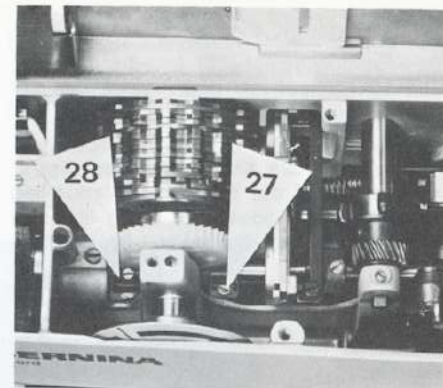


Bild 16

WICHTIG! Beim Drehen am Handrad schwenkt der Klinkenträger (48) und der Winkelhebel (45) — gekoppelt durch die Klinke (46) — synchron mit der Zickzackgabel (47) hin und her. Sollte es vorkommen, dass die Zickzackgabel (47) entgegengesetzt schwenkt, so muss das Schraubenrad (20) um eine ganze Umdrehung (360°) gedreht werden. Dazu lösen Sie die beiden Schrauben am Schraubenrad (20) und überprüfen die richtige Stichverteilung nochmals. Achten Sie darauf, dass zwischen Schraubenrad (20) und Stelling (21) kein Spiel entsteht.

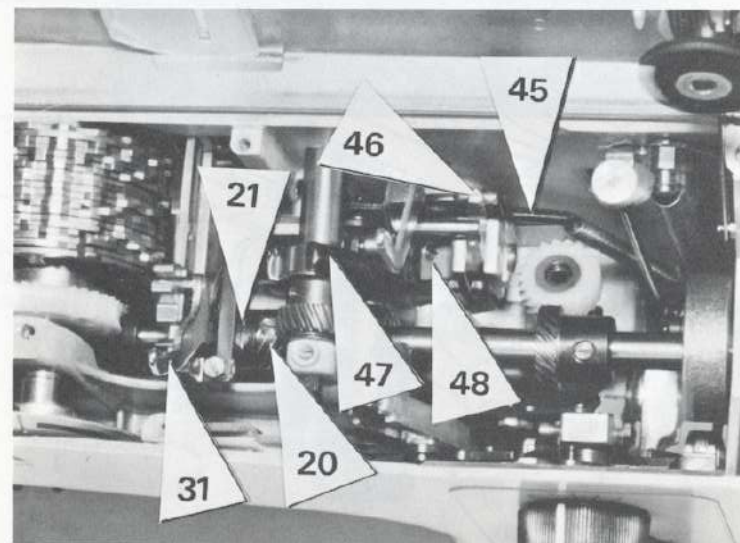


Bild 17

Rastersegment einstellen

Das Rastersegment (30) hat die Aufgabe, den Schalthebel (31) in der gewählten Lage festzuhalten.

Die Rasten müssen seitlich so stehen, dass sie mit den Kurven und dem Taster einerseits, und der schwarzen Markierung am Schalthebel sowie der Skala auf dem Ständerdeckel andererseits, übereinstimmen.

Um dieses zu erreichen, muss das Rastersegment seitlich, nach vorn oder nach hinten (je nach Abweichung) verschoben werden.

Beste Kontrolle für die Übereinstimmung: Ziernahtwählhebel auf No. 2 und 19.

Bei Ungenauigkeit sind die beiden Befestigungsschrauben (32 + 33) zu lösen und das Rastersegment (30) in die gewünschte Lage zu schieben. Schrauben wieder festziehen.

Rasterträger einstellen:

Beim Wählen der einzelnen Zierbilder wird der Schalthebel (31) mit dem Taster (34) von der einen Zierbildkurve auf die andere verschoben. Das Verschieben erfolgt in zwei Bewegungen:

1. Abheben des Tasters
2. Seitliches Verschieben des Tasters.

Der Taster muss so weit von der Kurve abgehoben werden, dass er beim seitlichen Verschieben auf keinen Fall an einer Kurve anstößt. Die Aufgabe der Tasterabhebung übernimmt die Platte (35).

Muss diese Abhebe-Distanz korrigiert werden, so sind die beiden Schrauben (36 und 37) zu lösen. Jetzt kann die Platte (35) in die gewünschte Position gebracht werden.

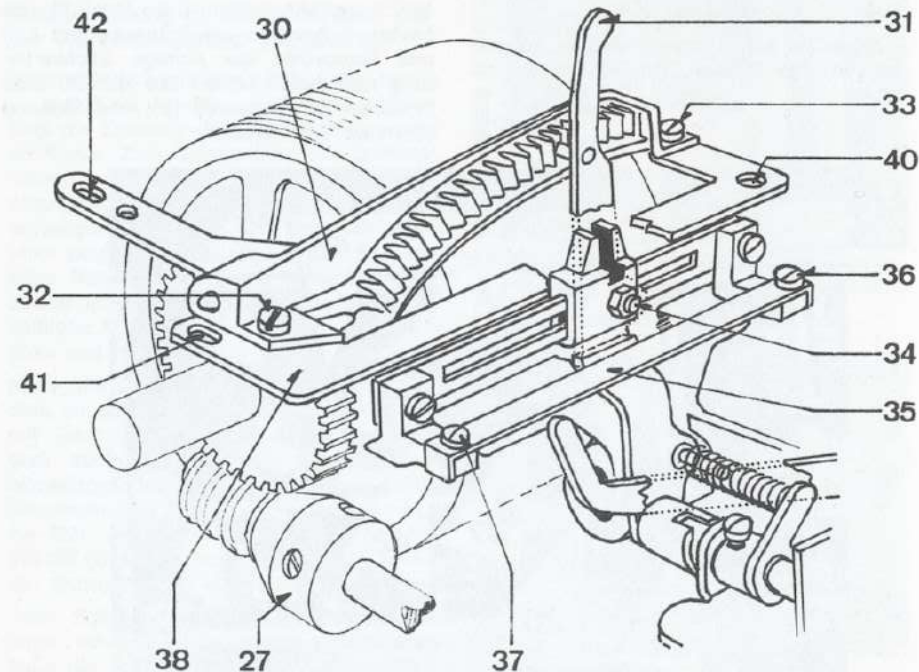


Bild 18

Der Rasterträger (38) begrenzt den Ausschlag der Nadel so, dass nach dem Abheben des Tasters die Nadel keinesfalls ausserhalb des Stichloches einstechen kann.

Der Rasterträger muss so ausgerichtet werden, dass beim Durchschieben des

Ziernahtwählhebels von Kurve 1 zu Kurve 20 der Nadeleinstich immer gleich weit von der linken Stichlochkante entfernt liegt (Zickzackknopf auf Position 4).

Für eine eventuelle Korrektur müssen die drei Schrauben (40, 41, 42) gelöst werden. (siehe Bild 18).

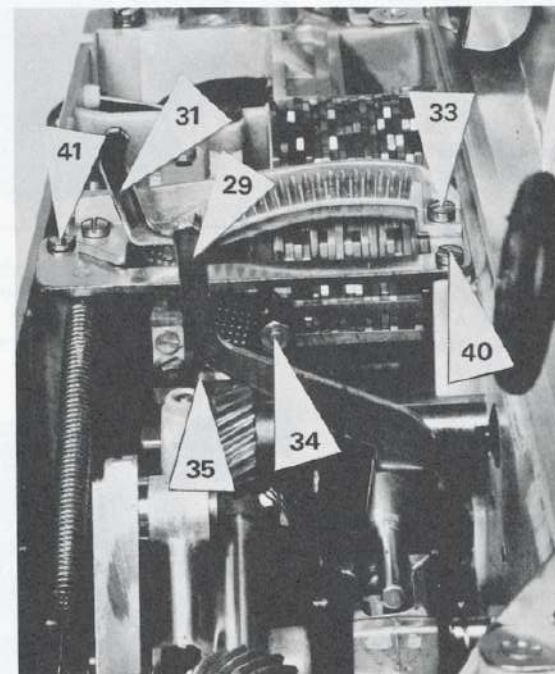
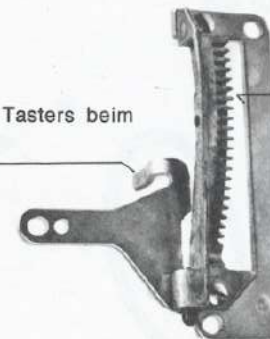


Bild 19

Abstützung des Tasters beim Zickzacknähen.



Kante parallel zur Kurvenpaketwelle.

Kante auf Distanz stellen, so dass nach dem Abheben des Tasters die Nadel innerhalb des Stichloches einsteht.

Bild 20

Einstellen des Zierstichindikators

Stimmt die rote Markierung des Indikators nicht mehr mit der Markierung am Sichtfenster überein, so muss folgende Neueinstellung durchgeführt werden:

Zierstichwählhebel (31) auf Zierbild 13 stellen.

Kupplungshebel (29) auf 1—20, Stichbreite «4» (kein Nähfuß und kein Faden).

Mit Bleistift unterhalb der Einkerbung am Sichtfenster des Ständers eine Hilfsmarkierung anzeichnen. Ständerdeckel aufklappen. Maschine in Betrieb setzen und auf die Nadelbewegung achten. Die ge-

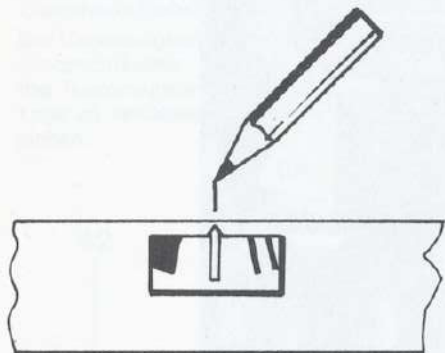


Bild 21

naue Lage der roten Indikatormarkierung ist dann erreicht, wenn die Nadel den Sprung von der rechten Seite ganz nach links ausgeführt hat.

Nadel mit Hilfe des Handrades so in die Linksposition stellen, dass die Nadelspitze genau auf der Höhe der Stichplatte steht. Schraube (50) am Indikator lösen, den roten Strich mit der Hilfsmarkierung am Ständer in Übereinstimmung bringen. Schraube (50) wieder festziehen.

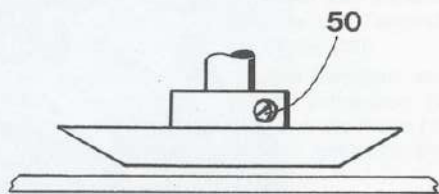


Bild 22

ACHTUNG: Achten Sie auf genügend Abstand zwischen Indikatorscheibe und Ständerwand!

Der Greifer



Bild 23

Die BERNINA Kl. 840, 841, 842 ist mit dem klemmfreien Greifer ausgestattet. Das Demontieren des Greifers erfolgt in folgender Weise:

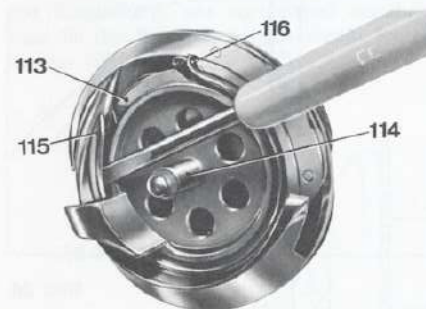


Bild 24

Nachdem man die Spulenkapsel mit der Spule vom Greifer so abgezogen hat, dreht man den Greifer so, dass die Spitze des Fadenschlages (113) des Spulenkapselträgers (114) unter die Spitze des federnden Laufbahnringes (115) zu liegen kommt.

Jetzt fährt man mit dem Schraubenzieher 398 054 03 unter den federnden Ring (115) und kippt den Schraubenzieher unter seitlichem Verschieben, bis der federnde Laufbahnring (115) aus seiner Führung herauspringt.

Der Zusammenbau erfolgt derart, dass man den federnden Laufbahnring mit seiner Arretiernase (116) in die dafür vorgesehene Nute eingehängt und den Laufbahnring in seine Prismennute drückt. Vorher ist der Spulenkapselträger in seine Laufbahn einzusetzen, und zwar so, dass das Arretierstück zwischen Spitze und Arretiernase des federnden Laufbahnringes steht. Man überzeugt sich, dass der Laufbahnring in seiner Lage sitzt und der Spulenkapselträger in der Bahn leicht läuft. In Bild 25 ist der auseinandergenommene Greifer dargestellt.

Der Greifer hat die Aufgabe, den Oberfaden von der Nadel abzunehmen, die Schlinge aufzuweiten und ihn um den Spulenkapselträger (mit Spulenkapsel und Unterfadenspule) herumzuführen. Sämtliche mit dem Faden in Berührung kommenden Gleitflächen sind hochglanzpoliert.



Bild 25

Greifer-Einstellung

Schlingenhub 2,6 mm

Unter dem Schlingenhub versteht man das Mass um das sich die Nadel aus ihrer Tiefstlage erhebt, bis die Greiferspitze mit der Nadel abschneidet. Nach Beendigung desselben steht also die Greiferspitze zur Abnahme der Schlinge hinter der Nadel. Die Spitze soll mit der Vorderkante der Nadel abschneiden. Die Stellung der Spitze zum Oehr, also die endgültige Nadelhöhe wird nach dem Einstellen des Schleifenhubes eingestellt.

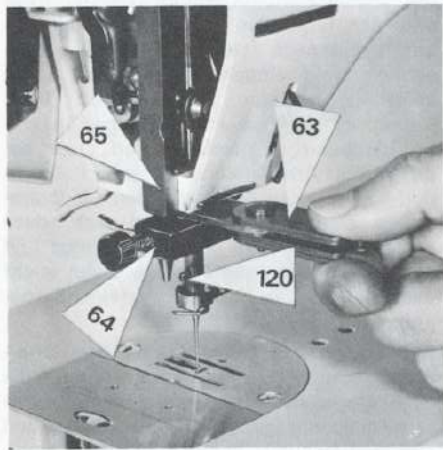


Bild 26

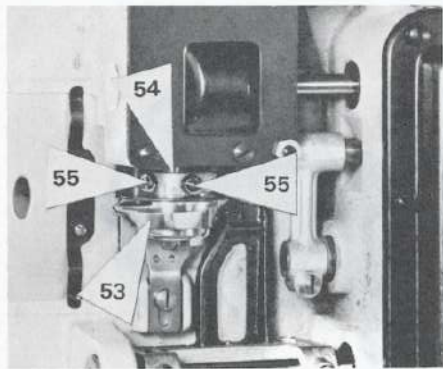


Bild 27

Der Schlingenhub wird in Linkseinstich

unter Verwendung der sogenannten Schlingenhublehre 398 008 04 eingestellt.

Auf der Nadelstange (120) wird, wenn sie in der Tiefstlage steht, ein Klemmstück (64) 398 005 04 derart befestigt, dass sich zwischen Unterkante Ständer und Oberkante Klemmstück (64) die Distanzlehre (63), also 2,6 mm, einschieben lässt. (Bild 26). Nunmehr zieht man die Distanzlehre (63) heraus und dreht am Handrad in der Laufrichtung, bis das Klemmstück (64) an der Unterkante des Ständers anstößt. In dieser Stellung muss die Greiferspitze mit der Aussenkante links der Nadel abschneiden. (Bild 28).

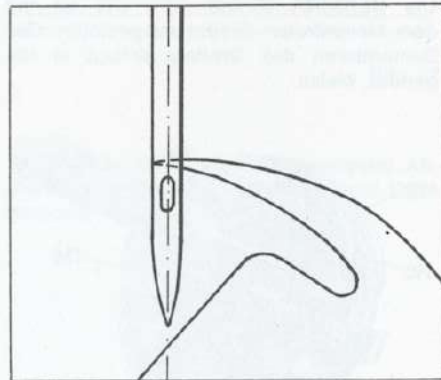


Bild 28

Um diese Einstellung zu erreichen, ist zunächst der Greifer (53) in die richtige Stellung zu bringen. Nach Lösen seiner beiden Befestigungsschrauben (55) und Verdrehen auf der Greiferwelle (54) lässt er sich in die verlangte Stellung bringen (siehe Bild 27). Zu beachten ist dabei, dass der seitliche Abstand der Greiferspitze zu Nadel 0,05 mm betragen muss. Jetzt werden die Greiferbefestigungsschrauben wieder angezogen. Das Klemmstück (64) kann von der Nadelstange abgenommen und die Nadelhöhe eingestellt werden.

GREIFERSPITZ
Rechtseinstich

GREIFERSPITZ
Linkseinstich



Bild 29

Nadelhöhe

Die Nadelhöhe soll so eingestellt sein, dass die Greiferspitze sowohl im Linkseinstich wie auch im Rechtseinstich in die Hohlkehle der Nadel zu liegen kommt.

Die Einstellung wird dadurch erreicht, dass die Sechskantschraube (147) am Nadelstangenmitnehmer (71) gelöst wird. Jetzt lässt sich die Nadelstange (120) in ihrer Höhenlage verschieben. Nach richtiger Einstellung, wie vorstehend beschrieben, ist die Schraube (147) wieder festzuziehen (Bild 30).

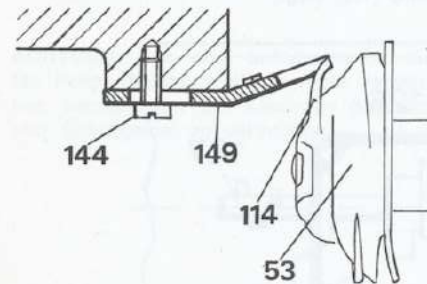


Bild 31

Man beachte, dass dabei die Nadelstange nicht verdreht wird. Mit einer Duo-Nadel überprüfen (Doppelnadel).

Nach der Einstellung von Nadel und Greifer ist der Kapselstopper (149) für den Spulenkapselträger (114) an der Maschine zu befestigen und soweit nach vorne zu verschieben, bis auf beiden Seiten die Unterkante des Spulenkapselstoppers des Spulenkapselträgers abschneidet. (Bild 31).

Ferner muss die Vorderkante des Kapselstoppers (149) mit der Vorderkante des Haltefingers am Spulenkapselträger (114) bündig sein. Nach richtiger Einstellung ist der Kapselstopper mit der Schraube (144) festzuziehen.

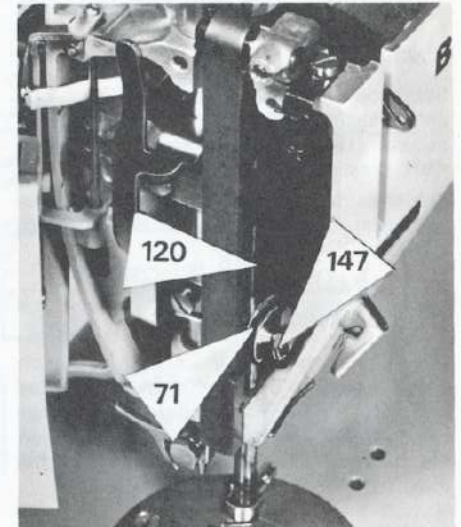


Bild 30

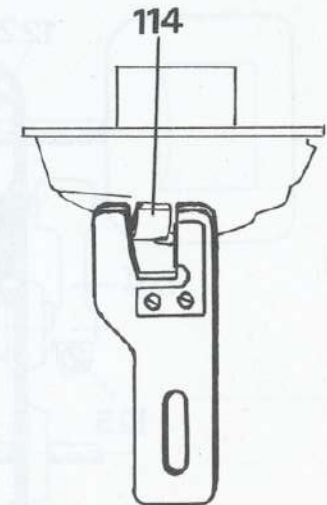


Bild 32

Transporteurhöhe (Bild 33)

Durch Drehen am Handrad wird der Transporteur (72) in die höchste Arbeitsposition gebracht. In dieser Stellung müssen die Transporteurzähne 0,9 bis 1 mm über der Stichplatte (69) stehen.



Bild 33

Einstellen

Schraube (125) (Bild 35) wenig lösen und den Transporteur durch Drehen des Hubhebels (124) auf den vorgeschriebenen Wert einstellen. Lehre No. 398 024 03.

Achtung: Schraube am Hubhebel nur wenig lösen, um ein Axialspiel der Welle zu verhüten!

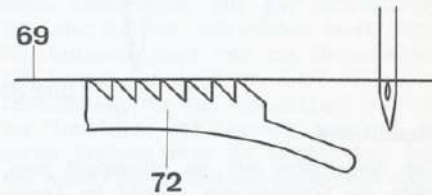


Bild 34

Transporteurhub (Bild 34)

Die Nadelstange wird in Laufrichtung nach unten bewegt, bis die Oberkanten des Nadelöhrs und der Stichplatte auf gleicher Höhe liegen. In dieser Stellung müssen die hinteren Zähne, im Minimum 0,1 bis max. 0,3 mm über der Stichplatte sein.

Einstellen (Bild 35).

Deckel zu Oelwanne auf der Unterseite der Grundplatte entfernen. Nadelstange durch Drehen am Handrad auf den oberen Umkehrpunkt stellen.

Der Transporteurhub ist richtig eingestellt, wenn die erste Schraube (122) des Hubexzenters (123) — in Laufrichtung gesehen — senkrecht in der Mitte der Plattenwelle (127) liegt.

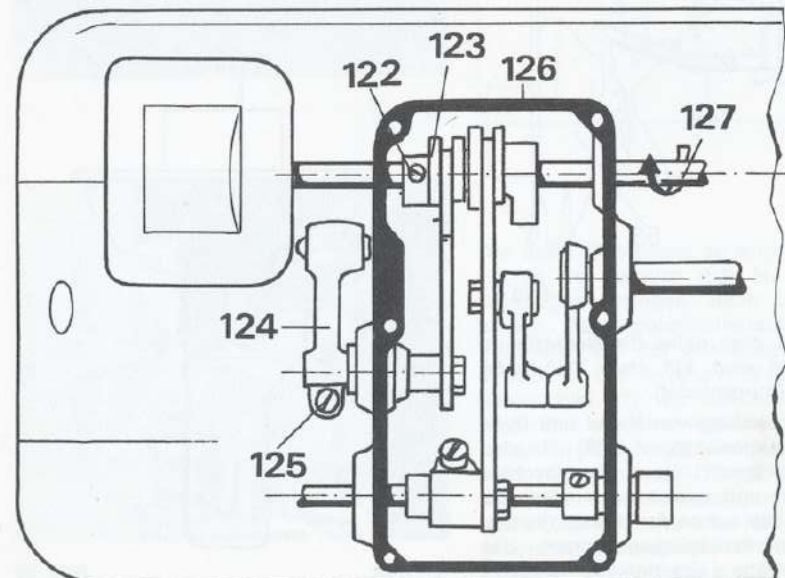


Bild 35

Transporteurschub

Der Fadenhebel wird in die höchste Position (oberer Umkehrpunkt) gestellt. Der Stichstellhebel muss auf Position 4 eingestellt werden. Beim Weiterdrehen des Handrades, in Laufrichtung, muss der Transporteur noch eine kleine Schubbewegung ausführen. Die Bewegungsgröße soll zwischen halb und dreiviertel der Distanz zweier Zahnspitzen liegen.

Einstellen

Der Transporteurhub ist richtig eingestellt, wenn die erste Schraube (128) des Schubexzenters (129), in Laufrichtung gesehen, um den halben Schraubendurchmesser vor der zweiten Schraube des Hubexzenters (123) steht (Bild 36).

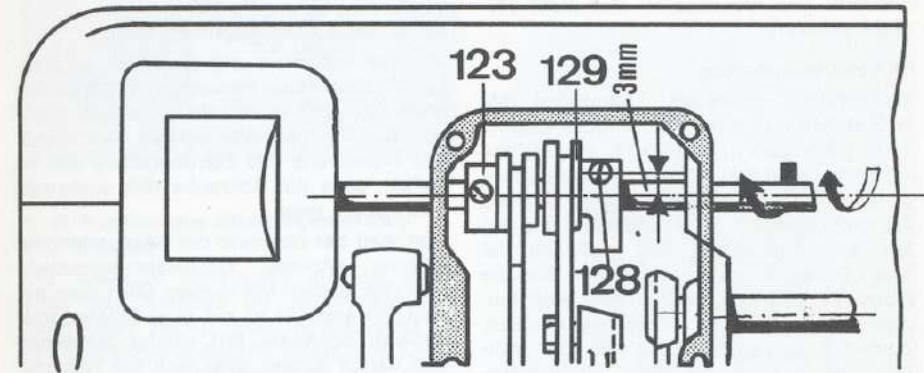


Bild 36

ACHTUNG: Hub- und Schubexzenter dürfen beim Anziehen seitlich nicht verschoben werden, um ein Klemmen der Hub- und Schubgabel zu vermeiden.

Nähfusstange

a) Einstellen des Nähfussbefestigungsklemmstückes

Das Klemmstück (80) ist in der Höhe so einzustellen, dass der Spannocken (81) des Nähfusses ungefähr auf der Mitte der Spannfläche des Hebels (82) steht.

Zur richtigen Einstellung die Schraube (83) lösen und das Klemmstück in die entsprechende Position bringen.

Vorsicht: Das Klemmstück darf nicht verdreht werden!

b) Nähfusseinstellung

Transporteur versenken, Lüfterhebel (86) hochstellen und normalen Nähfuss anstecken. Distanzlehre 398 031 13 (99) (Höhe 7,3 mm) unter den Nähfuss auf die Stichplatte legen. In dieser Stellung (Distanz 7,3 mm) muss die Stoffstangenführung (84) auf dem Lüfterhebel (86) aufliegen. Ist eine Korrektur nötig, so lösen Sie die Schraube (85) und stellen die Stoffstangenführung in die geforderte Position. Zum Schluss kontrollieren, ob die Nähfusssohle parallel zu den Stichplattenschlitzen verläuft.

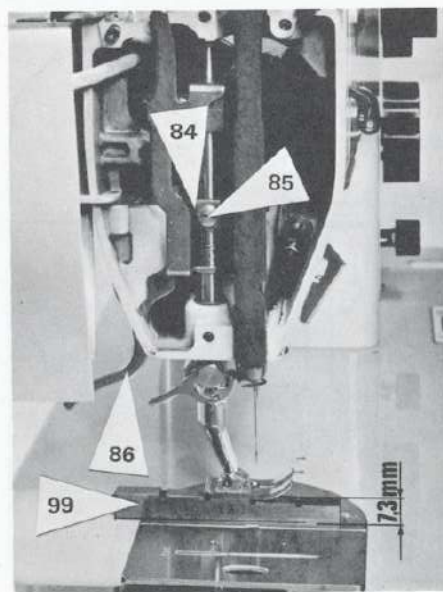


Bild 38

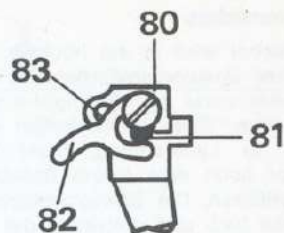


Bild 37

c) Einstellen der Stopfeinrichtung

Nähfuss entfernen und Stopfuss aufstecken. Transporteur versenken. Distanzplättchen (10 mm) unter den Stopfuss legen und die Nähfusstange senken. Am Handrad drehen und das Schwungstück (88) so stellen, dass die Schraube (89) senkrecht nach oben zeigt.

Nun wird der oberhalb der Nähfusstangenführung sitzende Nähfusstangenmitnehmer (90) gelöst. Mit diesem fährt man soweit abwärts, bis er auf dem Stopferhebel aufliegt. Schraube (91) wieder festziehen und darauf achten, dass sich der Nähfusstangenmitnehmer nicht verdreht. Bei richtiger Einstellung beträgt der Abstand zwischen Stopfuss-Sohle und Stichplatte 0,5 mm.

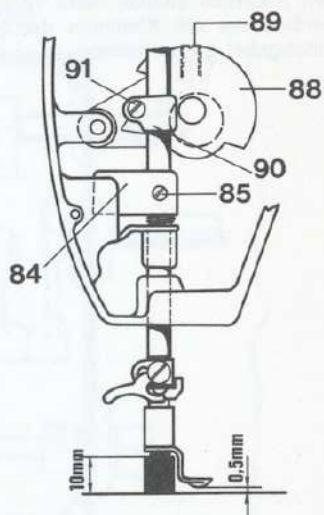


Bild 39

Einstellen der Knopfloch-Automatik Kl. 840/841

Knopflochknopf (3) auf Position «0» drehen. Stichlängenverstellknopf (4) bis zum Anschlag.

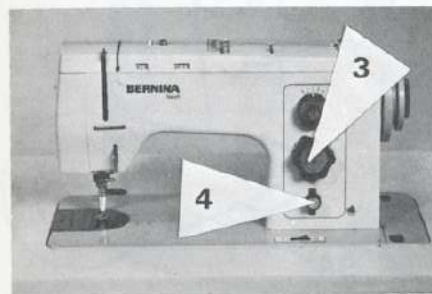


Bild 40

1. a) Position des Stichlängenverstellknopfes

Die schwarze Markierung auf der Stirnseite des Knopfes (4) muss senkrecht nach oben zeigen. Bei Ungenauigkeit ist die Sechskant-Mutter (5) hinter dem Knopf zu lösen und der Knopf in die vorgeschriebene Position zu drehen.

Achtung! Die Stichlängenverstellerschraube darf sich dabei nicht aus der Nulllage drehen.

b) Nullage des Stichlängenanschlages

Die Markierung auf der Zeigerbüchse (6) muss mit der Zahl «0» auf der Stichlängenskala übereinstimmen. Bei Ungenauigkeit ist die Sechskant-Schraube (92) am Träger zu lösen (Verdeck abnehmen).

Stichlängenverstellknopf mit Zeigerbüchse kann nun mit der Zahl «0» auf der Skala in Übereinstimmung gebracht werden. Schraube (92) wieder festziehen.

c) Nullage des Gelenkstichstellers

Nadel: System 130/705 H, Nm 80 (weder stumpf noch verbogen!)

Einnähstoff: Baumwoll-Cretonne roh, 2-fach, unter den Knopflochfuss legen (ohne Faden). Eine mittlere Nähgeschwindigkeit wählen. Stoff beobachten — er darf sich nicht bewegen! Wird der Stoff vorwärts transportiert, so ist die Schraube (93) zu lösen und der Schubhebel (94) nach oben (Richtung Handrad) zu verschieben.

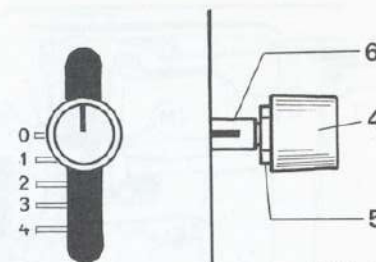


Bild 41

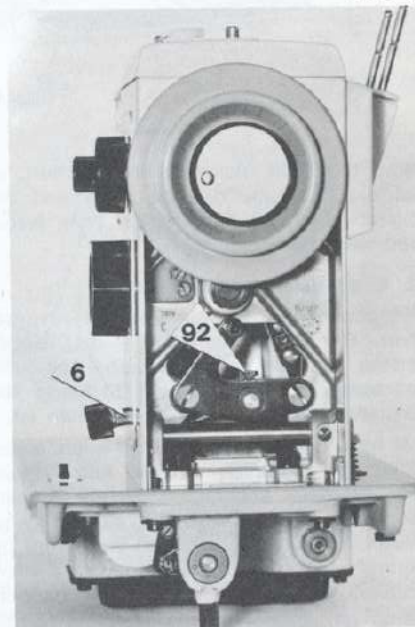


Bild 42

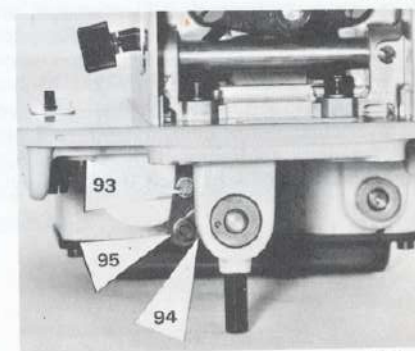


Bild 43

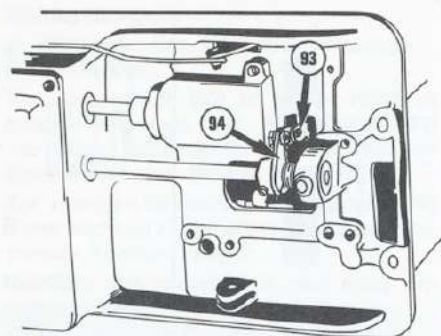


Bild 44

Wird der Stoff rückwärts transportiert, so ist die Schraube (93) zu lösen und der Schubhebel (94) nach unten (vom Handrad weg) zu verschieben.

2. Einstellen der Riegelichte

Knopflochknopf (3) auf Position «2» drehen. Der Stoffvorschub für die Riegelstiche soll **NULL** sein, wobei ein evt. **minimaler Stoffvorschub in Richtung Re-tourstich** als Toleranz zu betrachten ist.

Ist noch Stofftransport festzustellen, so erfolgt das Einstellen von der Antriebsseite her (Verdeck abnehmen). Untere Klemmschraube (7) am Kunststoffplättchen wenig lösen. Exzentrerschraube (8) verdrehen bis kein Vorschub mehr vorhanden ist. Klemmschraube (7) wieder festziehen. Knopflochknopf (3) auf Position «4» stellen (2. Riegel). Kontrollieren, ob auch in dieser Stellung kein Stoffvorschub vorhanden ist; sonst korrigieren wie oben beschrieben.

3. Einstellen der Vorwärtsraupe

Knopflochknopf (3) auf Position «1» drehen. Stichlängenverstellknopf (4) eine halbe Drehung aufdrehen, d.h. die Markierung muss **senkrecht nach unten** zeigen.

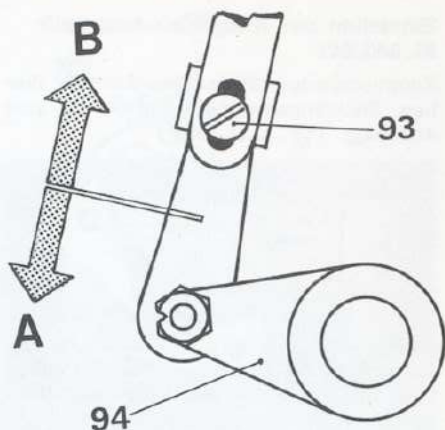


Bild 45

A Stoff wird **rückwärts** transportiert = korrigieren nach **unten!**

B Stoff wird **vorwärts** transportiert = korrigieren nach **oben!**

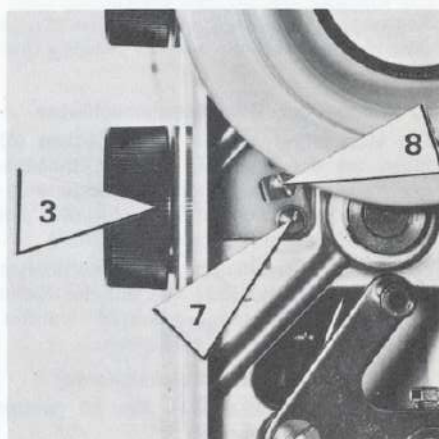


Bild 46

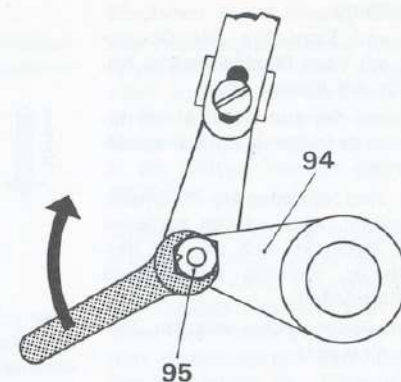
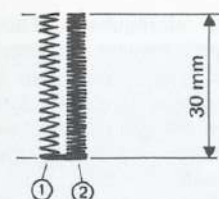
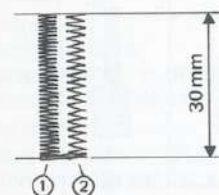


Bild 47

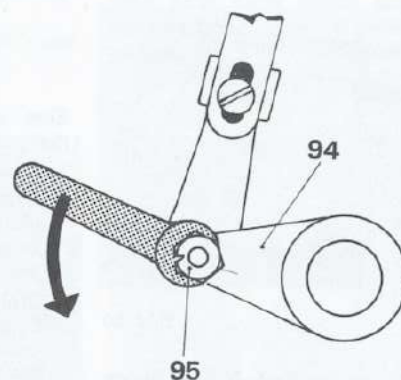


Bild 48

Einnähfaden: Nr. 60, 3-fach, linksgedreht.
Einnähstoff: Baumwoll-Cretonne roh, 2-fach.

Knopflochfuß—Kapsel-faden in Zusatzspannung.

Nähen Sie die 1. Raupe mit einer ungefähren Länge von 30 mm.

1. Riegel nähen,
2. Raupe nähen (gleiche Länge wie 1. Raupe 1).

Vergleichen Sie die beiden Raupen in bezug auf die Raupendichte.

Muss korrigiert werden, d.h. ist die 2. Raupe nicht gleich dicht wie die erste, so ist folgendes zu justieren:

Die Schraube (52) ist als Exzenter ausgebildet. Mit einem Schlüssel (Schlüsselweite 7 mm) so korrigieren, wie Bilder 47 und 48 zeigen.

Nach der Korrektur die Riegelichte (Abschnitt 2) nochmals kontrollieren.

Grundeinstellung der Exzentrerschraube: Markierungskerbe liegt waagrecht (Bild 49).

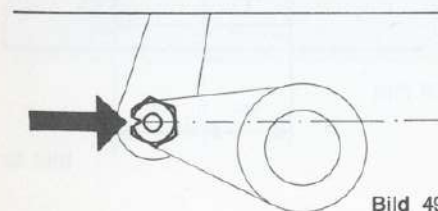


Bild 49

Oberfadenspannung

Kontrollieren und Einstellen der Oberfadenspannung mit dem **Einstelgewicht No. 398 099 040**, für die Klasse 840.

Als Prüfgarn wird der sich in einer fabrikenen Maschine befindliche Spulenkapsel-faden verwendet.

Die Spule mit dem Nähfaden No. 60, 3-fach, weiss, linksgedreht, wird auf den vorderen Garnrollenstift gesteckt und bis auf den sich in höchster Stellung befindlichen Fadenhebel eingefädelt.

Beachten! Den Faden rechts von der Zwischenscheibe einlegen!

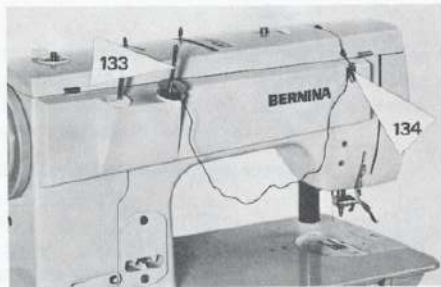


Bild 50

Von der Spule werden ca. 30 cm Faden abgezogen, so dass beim Prüfen der Abzugsgeschwindigkeit der Faden **lose** zwischen Garnrollenstift (133) und Umlenköse (134) hängt.

Nun wird das Gewicht am Faden eingehängt und die Geschwindigkeit des Ablaufens beobachtet.

Die Fadenspannung ist richtig eingestellt, wenn das Gewicht den Faden **ganz langsam** abzieht.

Die zulässige Abzugsgeschwindigkeit beträgt $30 \text{ sec} \pm 10 \text{ sec}$. auf einer Länge von 55 mm (Länge des Fadenhebel-schlitzes, siehe Bild 51).

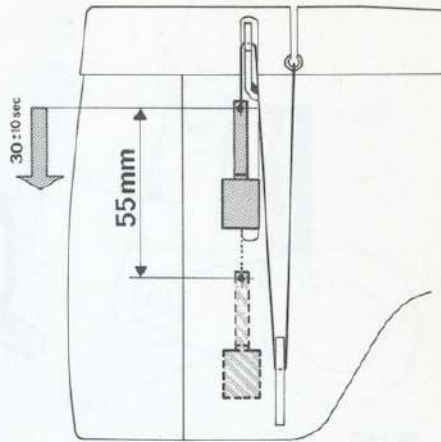


Bild 51

Eine ungenau einregulierte Fadenspannung ist folgendermassen einzustellen:

1. Drehen der Fadenspannmutter in Richtung Skalenfenster (lösen der Spannung) bis das Gewicht gut abläuft. Der Faden zwischen Garnrollenstift und Umlenköse muss lose sein.
2. Drehen der Fadenspannmutter vom Skalenfenster weg, bis die Abzugsgeschwindigkeit den oben angegebenen Wert von 55 mm in $30 \pm 10 \text{ sec}$. erreicht.
3. Einstellen der Fadenspannungsskala nach der Markierung im Ständerdeckel. Die Skala muss möglichst nahe der Wandung sein, darf jedoch nicht anstehen (Bild 52).

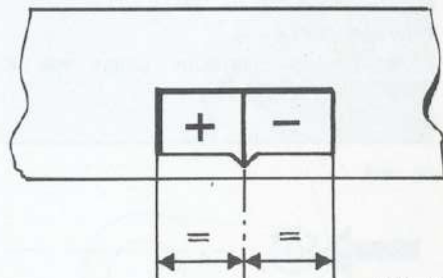


Bild 52

Unterfadenspannung

Das richtige Einstellen der Unterfadenspannung erfolgt mit Hilfe verschiedener Prüfungsgewichte:

107 W-Greifer:

Stopfgarn 120/2:

Abzugsgewicht = 18 Gramm

(Lehre No. 398 046 04).

Nähgarn 60/3:

Abzugsgewicht = 24,5 Gramm

(Lehre No. 398 047 04).

Zur Prüfung der Unterfadenspannung wird das Abzugsgewicht in die Spulenkapsel eingesetzt. Man hält das freie Fadenende fest und lässt die Kapsel mit eingehängtem Gewicht ablaufen.

Zum Regulieren die Schraube (138) mehr oder weniger fest anziehen.

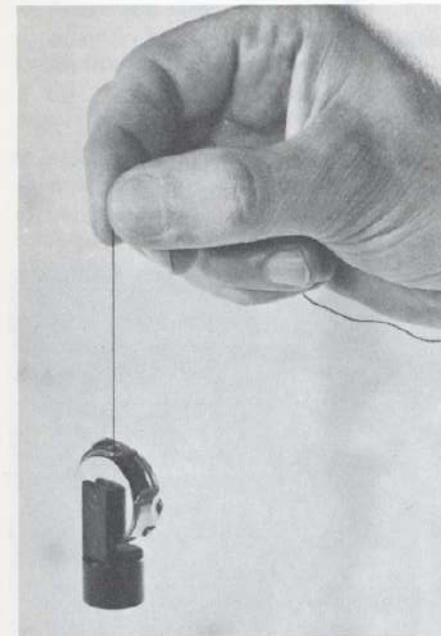


Bild 53

Einstellen des Fadenregulators

Die Fadenregulatorfeder (150) soll in dem Augenblick auf dem Begrenzungsstück (151) aufliegen, in welchem das Nadelöhr in das Nähgut eintritt. Durch Drehen der Schraube (152) kann der Anschlag (151) in die richtige Position gebracht werden. (Bild 55).

Wichtig ist auch die Spannung der Regulatorfeder (150). Diese darf nicht zu lose, aber auch nicht zu stark gespannt sein. Die richtige Einstellung ist dann erreicht, wenn die Feder (150) mit der notwendigen «Lebendigkeit» den Faden wegnimmt. Durch Drehen der Schraube (153) nach links oder nach rechts kann die Spannung stärker oder schwächer reguliert werden.

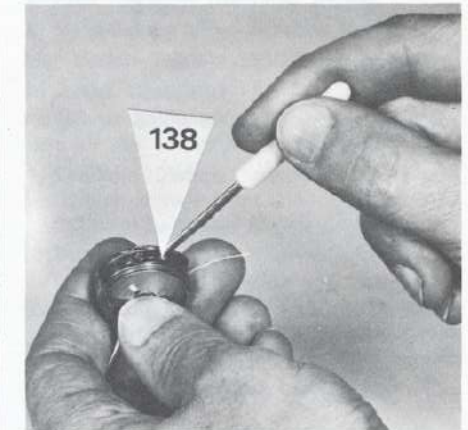


Bild 54

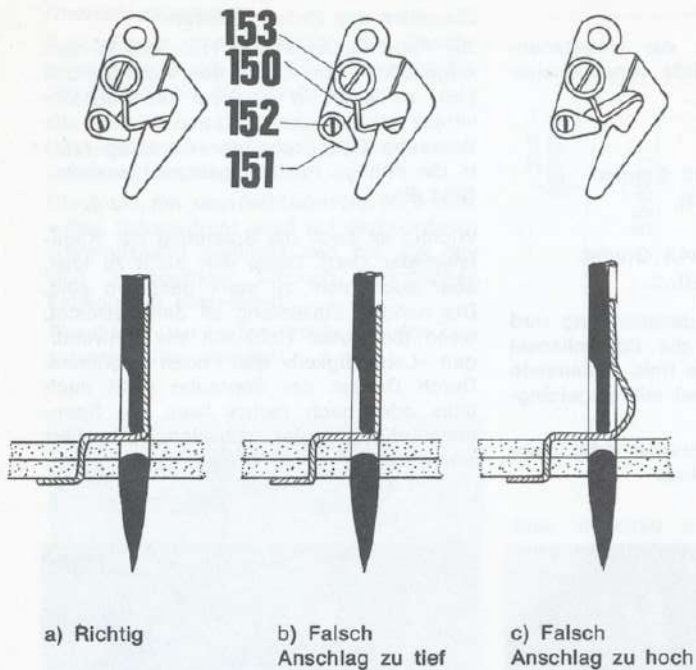


Bild 55

Regulieren des Füßchendrucks
Wenn nötig, kann mit der Schraube (143)
der Nähfußdruck reguliert werden.
Fabrikeinstellung = 1200 Gramm.

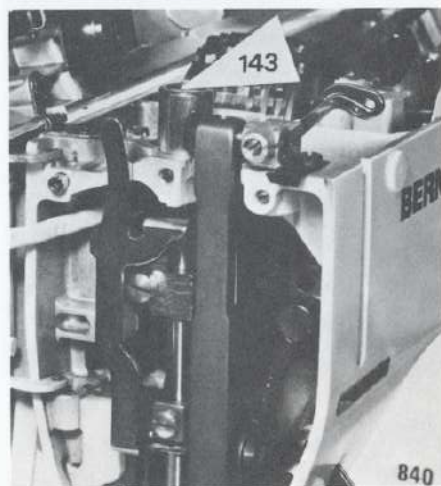


Bild 56

Vermeiden von Störungen

1. Grundsätzliches

In den allermeisten Fällen sind Störungen auf unsachgemäße Bedienung der Maschine zurückzuführen. Sollten jedoch andere Ursachen vermutet werden, dann ist die Maschine zu überprüfen, ob:

- a) die Nadel richtig eingesetzt ist. Die Lange Rille muss stets nach vorn stehen, von wo aus die Maschine eingefädelt wird;
- b) die richtige Nadelstärke verwendet wird, für feine Stopfarbeiten Nadel Nr. 70, für sonstige Näharbeiten Nadel Nr. 80 oder 90.
- c) der Greifer mit wenigen Tropfen richtig geölt ist;
- d) zwischen den Fadenspannscheiben keine Fadenreste sind;
- e) unter der Spulenkapselspannfeder keine Fadenreste eingeklemmt sind;
- f) die Maschine am Handrad leicht zu drehen ist.

2. Fadenreißen beim Oberfaden kann folgende Ursachen haben:

- a) Verwendung von minderwertigen, schlecht polierten Nadeln. Nadeln kauft man immer im Fachgeschäft beim BERNINA-Händler;
- b) falsch eingesetzte Nadel. Lange Rille muss vorn stehen;
- c) die Nadel ist stumpf oder krumm;
- d) das Verhältnis von Fadenstärke zur Nadel ist nicht richtig;
- e) die Oberfadenspannung ist zu fest;
- f) schlechtes Garn oder Garn mit Knoten. Garn ist infolge langer Lagerung ausgetrocknet. Garn sollte nie in geheiztem Zimmer lagern;

- g) das Stichplattenloch ist von der Nadel verstopfen und muss nachpoliert werden;
- h) die Greiferspitze ist beschädigt.

3. Fadenreißen beim Unterfaden kann folgende Ursachen haben:

- a) die Unterfadenspannung ist zu stark;
- b) Unterfaden ist schlecht aufgespult;
- c) die Spule ist zerdrückt und klemmt in der Kapsel;
- d) das Stichplattenloch ist von der Nadel verstopfen und muss nachpoliert werden.

4. Fehlstiche können folgende Ursachen haben:

- a) Verwendung einer falschen Nadel. Nur Nadeln System 130/705 H verwenden;
- b) Nadel ist krumm.

Folgende Einstellfehler an der Maschine können die Ursache der Fehlstiche sein:

1. Seitliche Distanz zwischen Nadel und Greifer stimmt nicht. Die Distanz muss 0,05 mm betragen. (Siehe Seite 15).
2. Schlingenhub und Rücklauf stimmen nicht. (Siehe Seite 14).
3. Die Nadelstangenhöhe ist nicht richtig eingestellt. (Siehe Seite 15).

Allgemeines: Verwenden Sie immer einwandfreie Nadeln und erstklassigen Faden!

Achten Sie ferner darauf, dass die Nadelstärke und die Fadenstärke abgestimmt sind.

5. Nadelbrechen

kann folgende Ursachen haben:

- a) die Nadelbefestigungsschraube ist nicht genügend angezogen;
- b) Oberfadenspannung ist zu fest;
- c) die Näharbeit wurde unter dem Nähfuss nach vorne herausgezogen, wodurch die Nadel krumm wird. Das Nähgut soll nur nach hinten unter der Nähfuss-Sohle weggezogen werden;
- d) Nadelstärke und Garnstärke stehen nicht im richtigen Verhältnis. Vielfach wird mit zu feiner Nadel zu dickes Garn vernäht, wodurch die Nadel krumm gezogen wird;
- e) Verwendung von billigem Garn, das ungleichmässig gezwirnt ist oder Knoten aufweist;
- f) während des Nähens soll das Nähgut nicht nach hinten gezogen werden.

6. Nahtfehler

a) schlechte, ungleichmässige Naht entsteht:

1. wenn zwischen den Fadenspannscheiben Fadenreste sind;
2. Fadenreste befinden sich unter der Spulenkapselspannfeder;
3. die Spule ist zerdrückt und verklemmt sich in der Spulenkapsel,
4. das Nähgarn ist in seiner Stärke ungleichmässig,
5. der Greifer ist nicht geölt,

b) beim Trikotnähen ist zu beachten:

1. Trikot ist stets mit Stopffaden zu heften, nicht mit Fadenschlag;
2. einwandfreie Nadel, Stärke 70 oder 80, verwenden.

Beim Nähen mit neuen, synthetischen Fäden kann es vorkommen, dass die normale Stichplatte gegen eine Spezial-Stichplatte ausgewechselt werden muss.

Die BERNINA-Nähmaschinenfabrik ist gerne bereit, Ihnen beim Lösen von speziellen Nähproblemen behilflich zu sein.

Konstruktionsänderung gegenüber Text und Bildern vorbehalten.